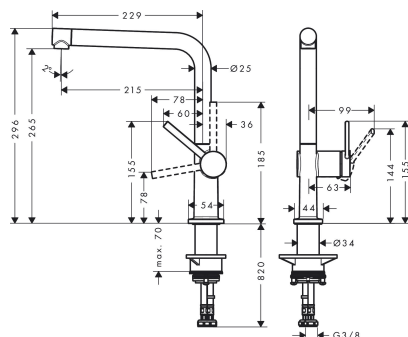


HANSGROHE · TALIS M54 · etgrebsbatteri · 215mm tud · t/kv · forkr

Identifikation

Vvsnummer	705847504
Leverandørens varenummer	72840000
GTIN/EAN	4059625255216

Produktstatus

Status	Godkendt til publicering
Gyldig fra	2020-05-11

Generelt

Artikeltype	Produkt
Produktnavn	etgrebsbatteri
Varebetegnelse (BK)	etgrebsbatteri
Dimension (BK)	215mm tud
Farve	chrome
Farvevariant	forkr
Type (BK)	1hul
Variant (BK)	t/kv
Brand	HANSGROHE
Produktserie	TALIS M54
Producentens typebetegnelse	270 1jet
Marketingtekst	QuickClean, ComfortZone
Fakturatekst	HG Talis M54 køkken 270 1jet krom
Oprindelsesland	Tyskland
Toldpositionsnummer	84818011

UNSPSC nummer	30181500
Nettovægt	1,943 kg

Specifikationer

ETIM-klassekode	Køkkenblandingsbatteri (EC011431)
Temperaturgrænse	Ja
Temperaturbegrænsning til eftermontage	Nej
Overfladebeskyttelse	Forkromet
Overfladebehandling	Poleret
Grundfarve	Chrome
Centerafstand	229 mm
Vandhanetud	Stråledæmper
Udtrækkelig sidebruser	Nej
Med afspærringsventil for opvaskemaskine	Nej
Med kædeøje	Nej
Maksimal tappe kapacitet (ved 300 kPa)	8,400 l/min
Lavtryksudførelse	Nej
Byggehøjde i alt	296 mm
Sammenklappelig hane (Bajonet)	Nej

Betingede ordninger

SCIP-nummer	61cc9ef0-09a3-44b8-9e38-b1b9881b803a
Indeholder batteri(er)	Nej
Farligt gods?	Nej
Kræver giftmeddelelse	Nej
GDV-godkendt (Danmark)	Nej
KIWA-typegodkendt (Sverige)	Ja
KIWA-typegodkendelsesnummer (Sverige)	STA 1656
KIWA udløbsdato (Sverige)	2025-04-21
VA-godkendt	Nej
VA-nummer	N/A
CE-mærket	Nej
Omfattet af en eller flere andre standarder	Nej
EPD-deklaration	Ja
EPD-deklaration udløbsdato	2028-02-23

Forpakning / Logistik (Stk.)

Pakkeenhedskode	Stk.
Mindste mængde	1
GTIN/EAN for pakkeenhed	4059625255216

Længde på pakkeenheden	0,555 m
Bredden på pakkeenheden	0,31 m
Dybde/højde på pakkeenheden	0,08 m
Volumen af pakkeenheden	0,013764 m ³
Pakningsenhedens bruttovægt	2,219 kg

Forpakning / Logistik (Karton)

Pakkeenhedskode	Karton
Mindste mængde	4
Længde på pakkeenheden	0,575 m
Bredden på pakkeenheden	0,37 m
Dybde/højde på pakkeenheden	0,36 m
Volumen af pakkeenheden	0,07659 m ³
Pakningsenhedens bruttovægt	9,856 kg

Forpakning / Logistik (Palle)

Pakkeenhedskode	Palle
Mindste mængde	80

MIME-links

Produktbillede	https://files.etim-mapper.com/branchekataloget/4626/HG_72840000.jpg
Deep link produkt side	http://pro.hansgrohe.dk/articledetail.html?article=72840000
Målskitse	https://assets.hansgrohe.com/mam/celum/celum_assets/153_hmg02172_eps.jpg?3
Test godkendelse	https://files.etim-mapper.com/branchekataloget/4626/STA_KIWA-godkendelser/ZUL_9600016042_00_IZ3_pdf.pdf
EPD deklaration (Environmental Product Declaration)	https://epd-online.com/PublishedEpd/Download/14889

Produktkategorier

Branchekatalogets kategorier	Sanitet Blandingsbatterier Blandingsbatterier til køkkenvaske
------------------------------	---

Miljø

Navn	Kitchen Faucets
UUID	737d6b2c-b34c-46c9-851a-1841414fed46
Type	Gennemsnitlig datasæt
Overensstemmelse	DIN EN 15804+A2 / ISO 14025
Ejer	Hansgrohe Group
Gyldig til	2028

Referenceenflow	Kitchen faucet
GWP-total • Produktionsstadiet (A1-A3)	5,977 kg CO ₂ -Äq.
GWP-total • Transport til brugsstedet (A4)	0,20324 kg CO ₂ -Äq.
GWP-total • Opførelse/montering (A5)	0,7070908 kg CO ₂ -Äq.
GWP-total • Brug (B1)	0 kg CO ₂ -Äq.
GWP-total • Vedligeholdelse (B2)	13,11 kg CO ₂ -Äq.
GWP-total • Reparation (B3)	0 kg CO ₂ -Äq.
GWP-total • Udsiftning (B4)	0 kg CO ₂ -Äq.
GWP-total • Renovering (B5)	0 kg CO ₂ -Äq.
GWP-total • Energiforbrug (B6 S1)	313,0158 kg CO ₂ -Äq.
GWP-total • Energiforbrug (B6 S2)	466,659 kg CO ₂ -Äq.
GWP-total • Vandforbrug (B7)	14,9121 kg CO ₂ -Äq.
GWP-total • Demontering (C1)	0 kg CO ₂ -Äq.
GWP-total • Transport til affaldsbehandling (C2)	0,033573 kg CO ₂ -Äq.
GWP-total • Affaldsbehandling (C3)	0,787092 kg CO ₂ -Äq.
GWP-total • Bortskaffelse (C4)	0,00512495 kg CO ₂ -Äq.
GWP-total • Genanvendelse (D)	-4,55112473846621 kg CO ₂ -Äq.
Flere data	https://ibudata.lca-data.com/resource/processes/737d6b2c-b34c-46c9-851a-1841414fed46?lang=da
EPD-link	https://ibudata.lca-data.com/resource/processes/737d6b2c-b34c-46c9-851a-1841414fed46/epd